



## Návod na montáž PU trámov a dosiek.

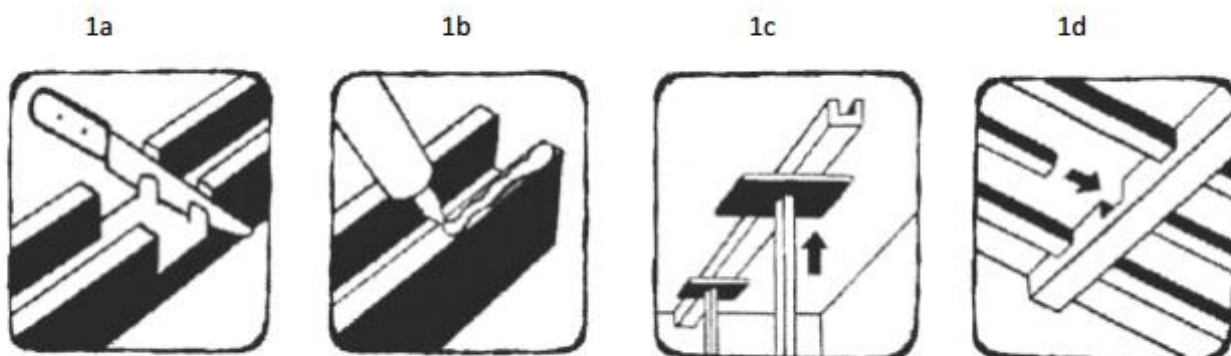
PU trámy a dosky sú vyrobené z tvrdého polyuretánu. Výhodou týchto PS trámov je nízka hmotnosť, jednoduchá manipulácia a aplikácia a vynikajúca imitácia originálu.

Pri montáži budete potrebovať drevené klíny / jeden klin na 1 bm trámu/, montážne lepidlo, napr. Titan super / jedno bal. Na 8-10 m trámov /, zvinovací meter, tužku, pílkou s jemnými zubami, vítačku alebo akumulátorový skrutkovač, kladivo, hmoždinky, skrutky, klinec

Úpravu a rezanie PU trámov a dosiek je možné prevádzať ručnou pílkou s jemnými zubkami. Pre rezaní užších trámov a dosiek je možné použiť aj orezávací nôž. Po odrezaní drsné hrany obrúste jemným brúsny papierom.

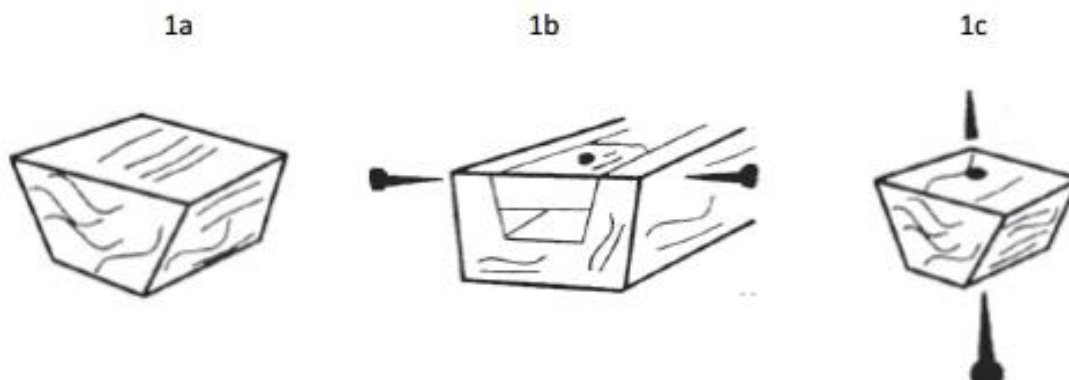
### APLIKÁCIA PU TRÁMOV A DOSIEK :

- Pred rezaním PU trámov a dosiek si dôkladne premerajte a zväzte ako budete trám rezať a upravovať. Zvoľte si požadovanú dĺžku trámu
- Odrežte trám pílkou a jemným brúsny papierom zarovnajte hrany. Buďte opatrní, aby ste z boku brúsny papierom neodstránili povrchovú farbu trámu/ obr. 1a/.
- K lepeniu doporučujeme kontaktné montážne lepidlo na polyuretánové materiály /1b /.
- Pri lepení vždy postupujte podľa návodu uvedeného na lepidle.
- Pokiaľ nalepíte hlavný trám a do neho priečne nasúvate ďalšie trámy, je potrebné, aby bolo lepidlo riadne zaschnuté.



## APLIKÁCIA PU TRÁMOV POMOCOU DREVENÝCH HRANOLOV :

- Pred rezaním PU trámov a dosiek si dôkladne premerajte a zväžte ako budete trám rezať a upravovať. Zvoľte si požadovanú dĺžku trámu
  - Odmerajte vnútorný rozmer zakúpeného trámu. Podľa tohoto rozmeru si pripravte drevený hranol / 1a /.
  - Hranol musí mať vnútorný rozmer PU trámu, aby bolo možné na tento hranol pripevniť PU trám – A, B , C
  - Vyznačte si líniu na strope, kde budú viesť trámy obojstrannou lepiacou páskou a označte si miesta , kde budú hranoly umiestnené ceruzou
- 
- Hranol pripevníte ku stropu / pomocou hmoždinky a skrutky alebo kotvy
  - Pripevnite všetky hranoly na strop
  - Na spodné styčné plochy PU trámu naneste lepidlo v tvare tzv. húsenice
  - Nasadíte trám na vyznačenú líniu s hranolmi
  - Prichyťte trám o hranol skrutkou – predtým doporučujeme predtrieť hlavičku skrutky odtieňom vo farbe trámu alebo použiť stolárske klince bez hlavičky



V prípade, že je potrebné jednotlivé kusy PS trámov spájať, je to možné aj pomocou tzv. imitácie kovania, ktorú pripevníte v mieste spoja PS trámov a prichytíte priloženými ozdobnými klinčekmi.

*Prajeme Vám veľa príjemných chvíľ strávených vo Vašom novom interiéri!*

FIVA INTERNATIONAL